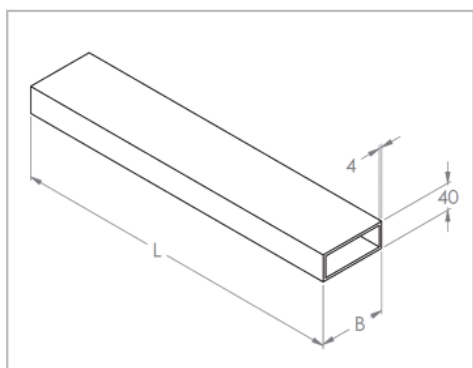


## HLINÍKOVÉ PROFILY PRO VYTVOŘENÍ OSTĚNÍ A NADPRAŽÍ

Vážený obchodní partnere,

chtěli bychom Vás informovat o rozšíření nabídky náhradních dílů o hliníkové profily. Od 1. 1. 2016 jsou k dispozici dva nové hliníkové profily 100 × 40 × 4 a 150 × 40 × 4, které dodáváme s povrchovou úpravou přírodní hliník nebo lakované dle barev RAL/NCS. Vzhledem k síle materiálu 4 mm lze na tyto profily kotvit naše garážová sekční vrata. Profily dodáváme dle objednávky nařezané na míru. Tyto profily lze objednat pouze jako náhradní díl a jejich kompletní výčet najdete ve WEB-katalogu. Níže uvedené ceny jsou btto a vztahují se na ně discounty pro náhradní díly.



PŘEHLED HLINÍKOVÝCH PROFILŮ:

Povrchová úprava	B [mm]	Délka L [mm]	Kód zboží	btto cena [Kč]
Přírodní hliník	100 mm	0-3000	T09-010-60-0230	5328
		3001-6000	T09-010-60-0231	10656
	150 mm	0-3000	T09-010-60-0234	7453
		3001-6000	T09-010-60-0235	14906
RAL/NCS	100 mm	0-3000	T09-010-60-0232	8530
		3001-6000	T09-010-60-0233	17061
	150 mm	0-3000	T09-010-60-0236	10656
		3001-6000	T09-010-60-0237	21311

### SPECIFIKACE

- snadné vytvoření ostění a nadpraží
- možnost kotvení vrat
- montáž do tunelu
- jednotná barva profilů a vrat



Máte-li dotaz týkající se tohoto PRODUKT INFU, kontaktujte firmu TOORS.

[www.toors.cz](http://www.toors.cz)